

Nuovo!
regolare con sicurezza

New!
Control with safety



Valvole a pinza meccaniche tipo AKO VZ Mechanical Pinch Valve Type AKO VZ



Comando manuale
Manual operation



Comando elettromagnetico
Electro-mechanical operation

▲ **La nuova valvola a manicotto per tubi flessibili sviluppata, con apertura valvola libera, serve per bloccare sostanze abrasive, fibrose, porose e viscosse, come p. es. granulati, malta liquida, sospensioni.**

La valvola garantisce il massimo della sicurezza durante il maneggio, grazie al suo sistema costruttivo chiuso. In opzione è possibile controllare le posizioni impostate mediante indicatori di posizione meccanici ed elettronici.

Sono disponibili due possibilità di comando:

- Comando manuale mediante volantino
- Azionamento rotatorio elettromeccanico (attuatore o regolatore elettrico)

Costruzione sicura:

- nessuna modifica della posizione dell'azionamento durante il comando
- nessuna fuoriuscita di parti mobili
- scatola chiusa

Un manicotto rafforzato con struttura speciale dotato di linguette di apertura, consente una lunga durata e regolazione precisa.

Sono disponibili diversi tipi di manicotti - siamo lieti di potervi dare un consiglio.

▲ **The newly developed hose pinch valve with true-clear bore is used for shutting off abrasive, fibrous, porous and viscous media, such as granules, sludge and suspensions.**

Thanks to its closed construction, the valve ensures the maximum possible reliability during operation. The set positions can be optionally checked by means of mechanical or electrical position displays.

Two operating variants are available:

- Manual operation by handwheel
- Electro-mechanical rotary actuator (setting or regulating actuator)

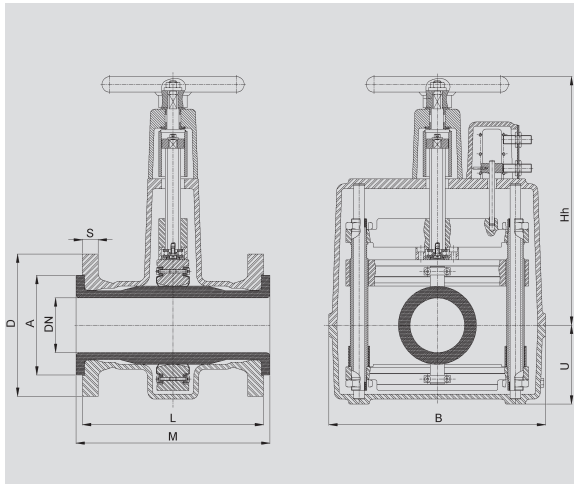
Safety design:

- no up and down movements of drive during valve operation
- internal moving parts are fully enclosed with no movement on the outside of the valve.
- enclosed body

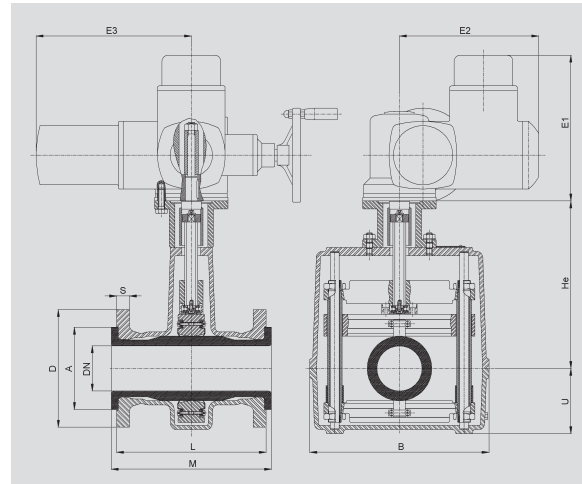
The special fabric-reinforced sleeve with positive opening straps ensures long working life and precise control.

Various sleeve materials are available - we will be glad to advise you.

Comando manuale
Manual operation



Comando elettromagnetico
Electro-mechanical operation



Dimensioni / dimensions

DN (ø mm)	A (ø mm)	B (mm)	D (ø mm)	E1 (mm)	E2 (mm)	E3 (mm)	He (mm)	Hh (mm)	L (mm)	M (mm)	U (mm)	S (mm)
80	135	310	205	270	240	265	285	350	255	267	110	21

Collegamenti a flangia / flange connection				Pressione d'esercizio / operating pressure	Peso / weight	
Fori per viti / drilling template		Circonferenza di giacitura per fori/ bolt circle			Volantino / handwheel kg	Azionamento elettrico (senza azionamento) electr. actuator (without actuator) kg
(stk)	mm	DIN PN10/16 (ø mm)	ANSI 150 (ø mm)	max bar		
4	18	160	152,4	6	19	18

Settori industriali:

- Sistema di convogliamento e trasporto pneumatico
- Settore silos/cementificio
- Trattamento pigmenti/granulati
- Industria della ceramica/vetro/materie plastiche
- Trattamento acque di scarico
- Marmificio/industria del granito
- Concerie
- Impianti di aspirazione
- Centrali elettriche

Industrial areas:

- Pneumatic conveying systems
- Cement/silo branch
- Pigments and granulates
- Ceramic/glass/plastic industry
- Sewage water industry
- Marble and granite industry
- Tanneries
- Extraction systems
- Power stations

Con riserva di modifiche tecniche.

Technical details subject to change without notice.

AKO Armaturen & Separations GmbH

D-65468 Trebur-Astheim • Adam-Opel-Str. 5 • Telefono: +49 (0) 61 47-9159-0 • Fax: +49 (0) 61 47-9159-59
E-Mail: ako@ako-armaturen.de • Internet: www.valvola-a-manicotto.it