

Valvole a manicotto pneumatiche di tipo VA

Versione in acciaio inossidabile

Pneumatic Pinch Valves type VA

Stainless steel design



- Completamente AISI 316L (1.4404)
- Passaggio di prodotto libero
- Tenuta ottimale
- Resistenza di attrito minima
- Nessuna ostruzione
- Peso ridotto
- Poca manutenzione

- Complete AISI 316L (1.4404)
- Free passage
- Optimum tightness
- Low resistance
- No plugging
- Low weight
- Easy maintenance

▲ La soluzione ottimale per prodotti abrasivi, corrosivi e fibrosi come ad es. granulati, polveri, sospensioni, fanghi, pulviscolo etc.

Settori industriali:

- industria del vino
 - industria farmaceutica
 - industria alimentare
 - industria delle bevande
 - industria chimica
 - industria offshore
- e molti altri

▲ The ideal valve solution for abrasive, corrosive and fibrous products like granules, powders, suspensions, sludge/slurries, dust and so on.

Industrial areas:

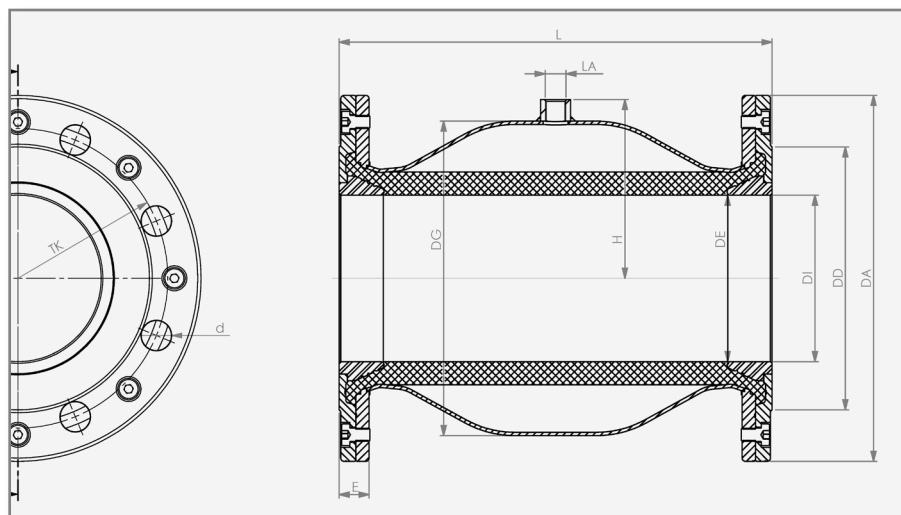
- Wine Industry
 - Pharmaceutical Industry
 - Food Industry
 - Beverage Industry
 - Chemical Industry
 - Offshore Industry
- and many more

Valvole a manicotto pneumatiche di tipo VA

Versione in acciaio inossidabile

Pneumatic Pinch Valves type VA

stainless steel design



DN (mm)	Tipo type	DI (mm)	DE (mm)	DG (mm)	DA (mm)	DD (mm)	d (mm)	Viti screws	TK (mm)	L (mm)	LA (mm)	H (mm)	E (mm)	P max (bar)	Peso weight (kg)	Volumi (l)* Volume (l)* (ca./ approx)
40	VA	40	40	84	150	88	18	4	110	156	G 3/8"	53	18	6	4,7	0,27
50	VA	50	50	100	165	102	18	4	125	165	G 3/8"	63	18	6	5,7	0,44
65	VA	65	65	132	185	122	18	4	145	180	G 3/8"	76	28	6	7,1	0,76
80	VA	80	80	160	200	138	18	8	160	212	G 3/8"	90	18	6	8,2	1,66
100	VA	100	100	190	220	158	18	8	180	260	G 3/8"	110	18	6	11,0	2,88
125	VA	125	120	240	250	184	18	8	210	340	G 3/8"	134	23	6	16,6	6,00
150	VA	150	145	287	285	212	22	8	240	406	G 1/2"	160	23	4	22,0	15,00

* Volumi = volumi del mezzo di controllo con manicotto chiuso / Volume = Control volume with closed sleeve
Diametri nominali DN200 e DN250 su richiesta / Diameter DN200 and DN250 available on request.

Materiali:

Corpo della valvola:

acciaio inossidabile AISI 316L (1.4404)

Flange:

acciaio inossidabile AISI 316L (1.4404)

Manicotti:

gomma naturale resistente all'abrasione, gomma naturale per alimenti, gomma naturale per alte temp., nitrile, nitrile per alimenti, EPDM, EPDM per alimenti, viton, silicone, neoprene, hypalon, butile

Accessori:

valvole elettromagnetiche, interruttori a pressione, unità di sovracorrente, circuito di sicurezza, unità di vuoto etc.

Cfr. scheda tecnica accessori Z01.

Salvo modifiche tecniche.

Materials:

Valve body:

Stainless steel AISI 316L (1.4404)

Flanges:

Stainless steel AISI 316L (1.4404)

Sleeves:

Natural rubber anti-abrasive, natural rubber food, natural rubber high temp., nitrile, nitrile food, EPDM, EPDM food, viton, silicone, neoprene, hypalon, butyl

Accessories:

Solenoid valves, pressure switch, pressure relief valves, safety arrangement, vacuum unit etc.

See accessories data sheet Z01.

Technical details subject to change without notice.

AKO Armaturen & Separations GmbH

D-65468 Trebur-Astheim • Adam-Opel-Str. 5 • Telefono: +49 (0)61 47 91 59-0 • Fax: +49 (0)61 47 91 59-59
E-Mail: ako@ako-armaturen.de • Internet: www.valvola-a-manicotto.it